

E1 E2

Cuadros electrónicos multifunción para electrobombas



MADE IN ITALY

 **PEDROLLO**[®]
the spring of life

Cuadros electrónicos multifunción para electrobombas

Los paneles de control electrónicos multifuncionales **E1/E2** están diseñados para adaptarse a cualquier aplicación, ya sea para sistemas de agua limpia o de aguas residuales. Gracias a la posibilidad de seleccionar **seis tipos de funcionamiento**, permiten gestionar cualquier sistema de bombeo de forma sencilla e intuitiva.

- ✳ Cuando se gestionan dos bombas eléctricas, el panel de control alterna automáticamente el funcionamiento de las mismas para reducir el desgaste y optimizar los tiempos de bombeo.
- ✳ Si una de las electrobombas falla, la lógica de funcionamiento excluye la bomba defectuosa del sistema, y la segunda bomba que funciona se activa en su lugar.
- ✳ El módulo Wi-Fi y Bluetooth (opcional) hace que el uso del panel de control electrónico sea aún más sencillo e intuitivo, ya que permite configurar los parámetros y visualizar el estado del sistema directamente en el smartphone.



CARACTERÍSTICAS GENERALES

- Tensión de funcionamiento
230V ±15 - 50/60 Hz (E1/E2 MONO)
400V ±15 - 50/60 Hz (E1/E2 TRI)
- Selector general bloqueo puerta
- Fusible de protección del circuito auxiliar
- Fusible de protección del motor
- Caja externa en **ABS**
- Prensacables
- Protección **IP 55**
- Temperatura ambiente **-5/+40 °C**
- Humedad relativa **50% a 40 °C**

ENTRADAS

Control de entradas de tipo analógicas y digitales:

- Presostatos
- Flotadores
- Contactos remotos
- Flotadores de arranque/parada
- Sondas de nivel
- Transductores de presión **4-20 mA**
- Señales **0-10 V**

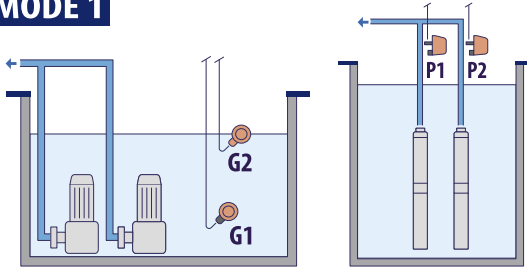
PROTECCIONES

- Protección contra el funcionamiento en seco programable mediante el control del $\cos \phi$, de la corriente, del flotador o sensores de nivel.
- Protección contra fallos o inversión de fase
- Control de corriente mínima y máxima
- Control de la tensión de alimentación mínima y máxima
- Gestión de alarmas de fallas del motor
- Gestión de alarmas de nivel mínimo y máximo
- Gestión de la bomba auxiliar en caso de anomalía de funcionamiento de la bomba (panel E2)

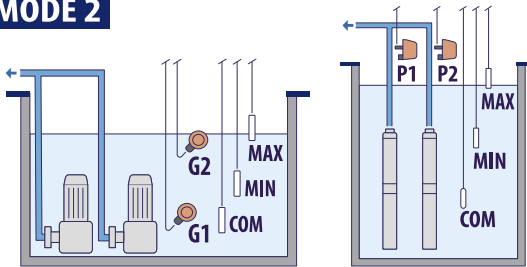
Cuadros electrónicos multifunción para electrobombas

MODOS DE FUNCIONAMIENTO:

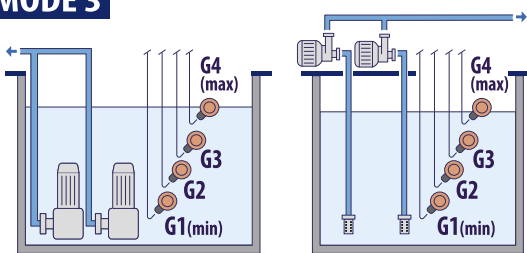
MODE 1



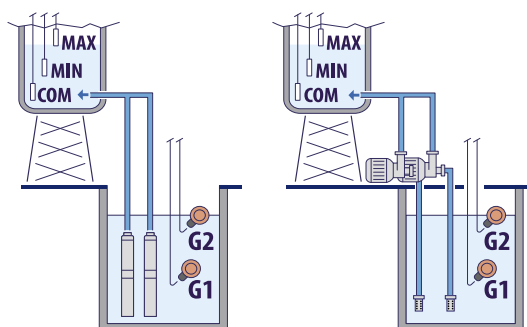
MODE 2



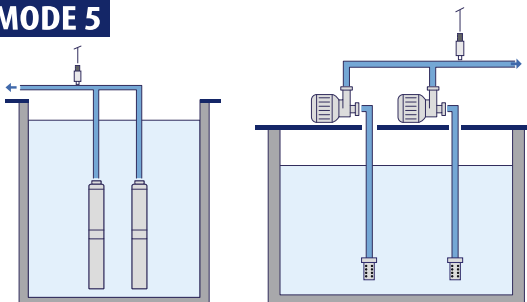
MODE 3



MODE 4



MODE 5



MODE 6



E1 Cuadro electrónico multifunción para una electrobomba

MODELO	CÓDIGO	TENSIÓN	CORRIENTE NOMINAL	FUSIBLES DE PROTECCIÓN
E1 MONO	533QPED001M	1~ 230V 50/60 Hz	hasta 18 A	20 A
E1 TRI/1	533QPED001T	3~ 400V 50/60 Hz	hasta 18 A	20 A
E1 TRI/2	533QPED011T	3~ 400V 50/60 Hz	hasta 25 A	32 A

E2 Cuadro electrónico multifunción para dos electrobombas

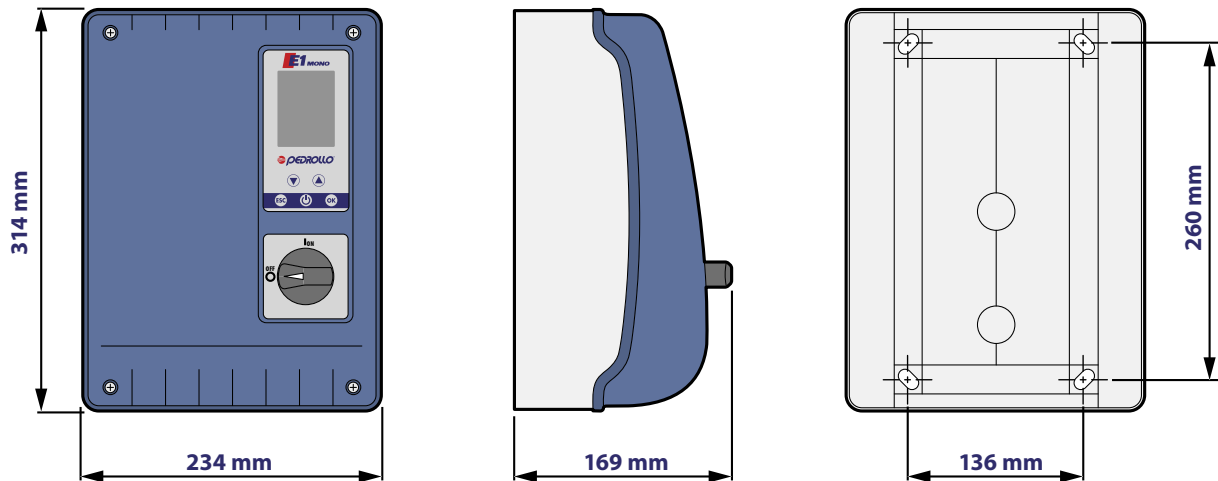
MODELO	CÓDIGO	TENSIÓN	CORRIENTE NOMINAL	FUSIBLES DE PROTECCIÓN
E2 MONO	533QPED002M	1~ 230V 50/60 Hz	hasta 18 A	20 A
E2 TRI	533QPED002T	3~ 400V 50/60 Hz	hasta 16 A	32 A

SIMPLICIDAD DE USO

- Sistema de gestión multilingüe que permite elegir entre seis modos de funcionamiento:
 - **MODE 1:** (por defecto) Vaciado y presurización por parámetros eléctricos
 - **MODE 2:** Vaciado y presurización con sondas de nivel
 - **MODE 3:** Vaciado
 - **MODE 4:** Llenado
 - **MODE 5:** Presurización
 - **MODE 6:** Personalizado
- Pantalla LCD multifuncional de gran dimensión con multímetro integrado para visualizar todos los parámetros del sistema (estado de funcionamiento y fallas, tensión, frecuencia, corriente, cos φ, etc.).
- Gestión programable de la alternancia de bombas (panel E2)
- Módulo opcional de Wi-Fi y Bluetooth

Cuadros electrónicos multifunción para electrobombas

DIMENSIONES, DISTANCIA ENTRE EJES Y ORIFICIOS DE FIJACIÓN



LISTA DE LAS PARTES

1. Cuadro de mandos
2. Interruptor general bipolar I/O
3. Placa electrónica
4. Grupo magnetotérmicos/Relés

